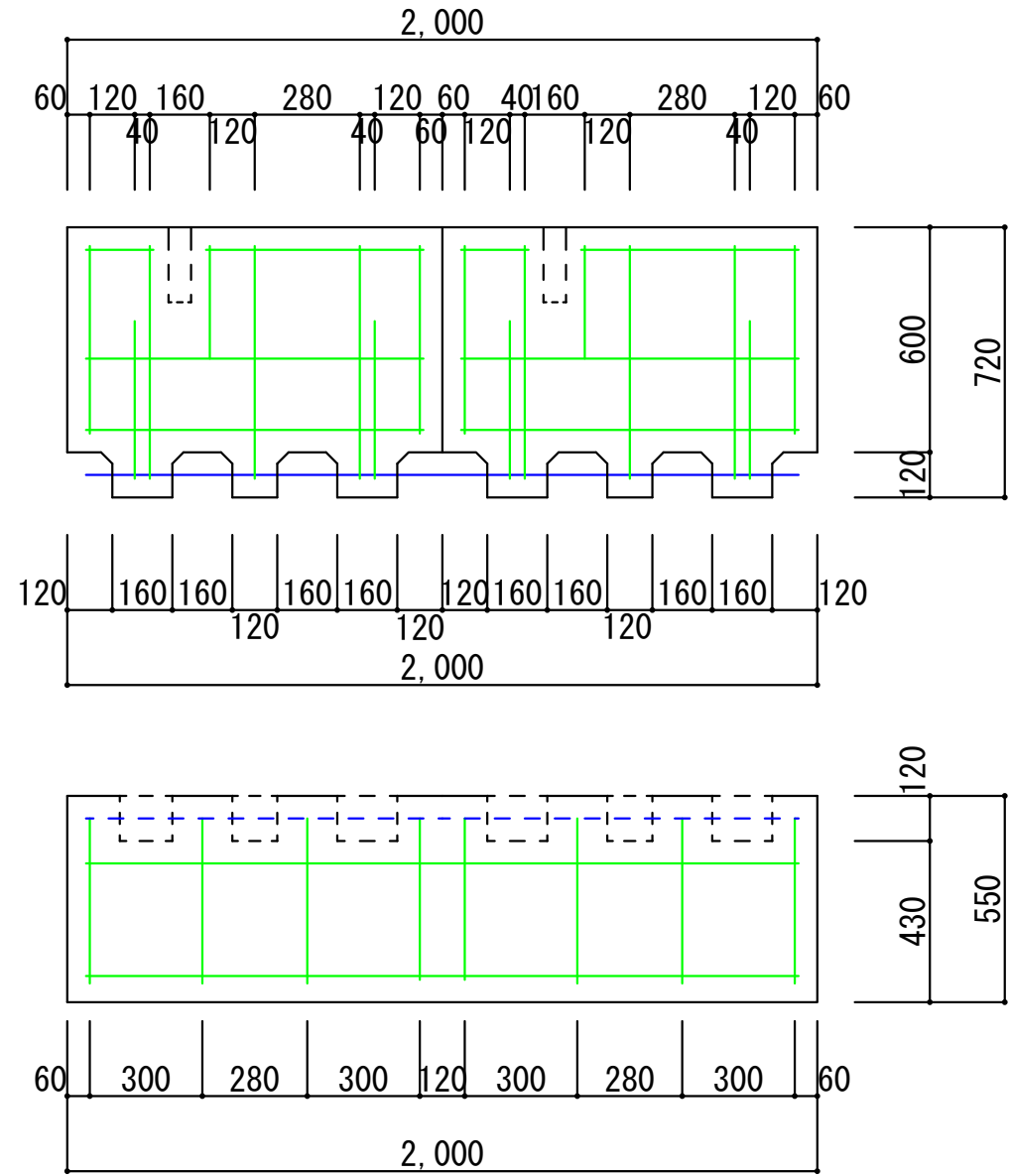


アレンジキャスト ウォール 600-5-40

- D6
- D10
- D13
- 13φ



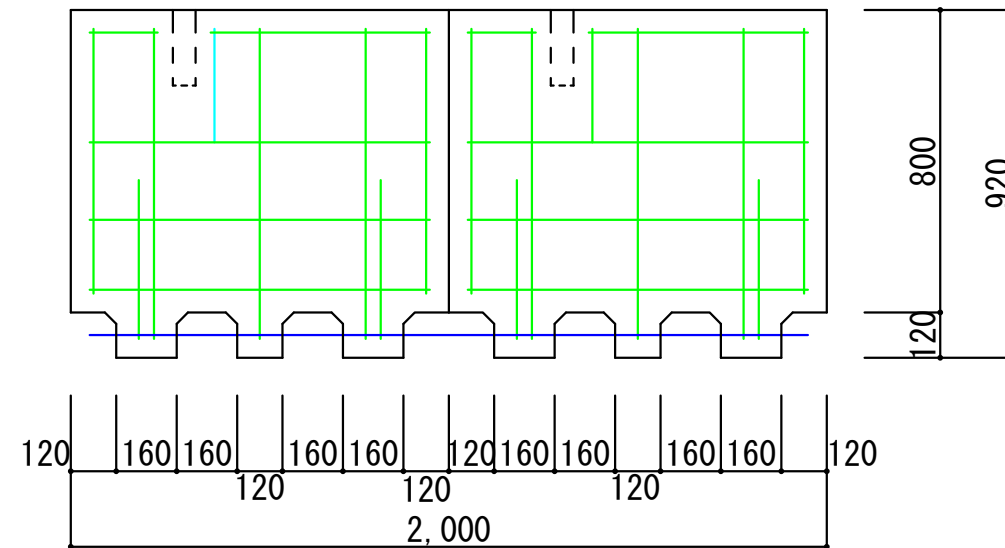
壁 t=120

ベース
t=120

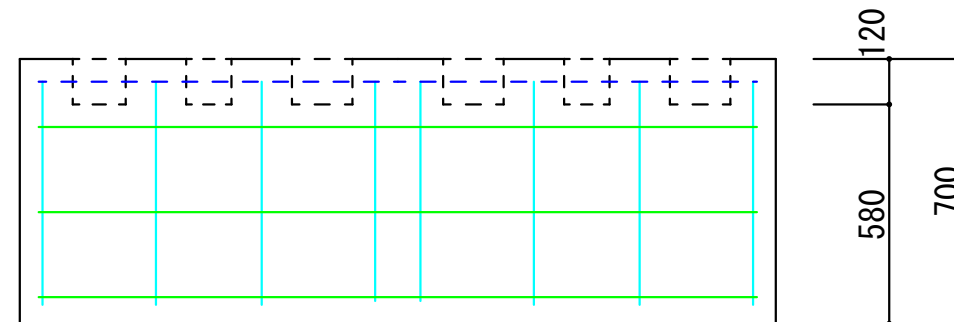
表面載荷 5kN/m² 天端1kN/m 地耐力40kN/m²

アレンジキャストウォール 800-5-50

- D6
- D10
- D13
- 13φ



壁 t=120

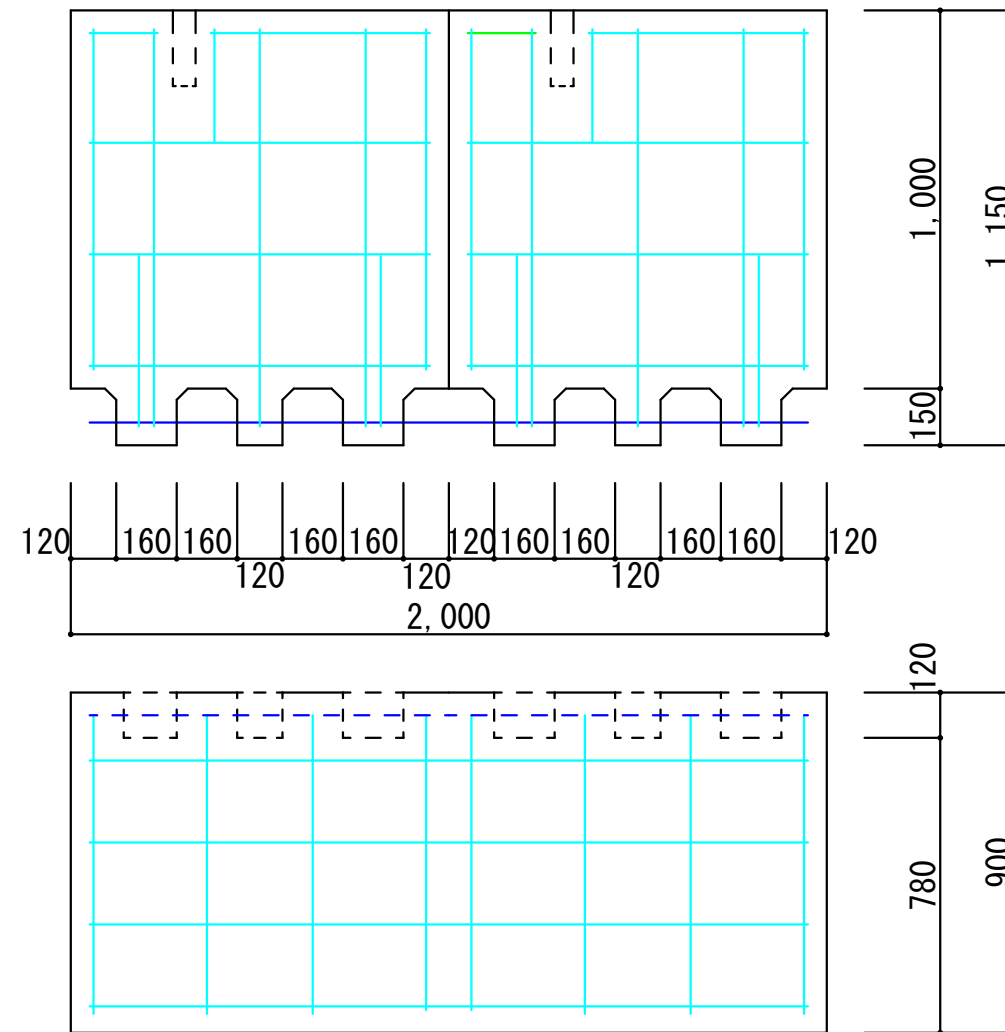


ベース
t=120

表面載荷 5kN/m² 天端1kN/m 地耐力50kN/m²

アレンジキャストウォール 1000-5-50

- D6
- D10
- D13
- 13φ



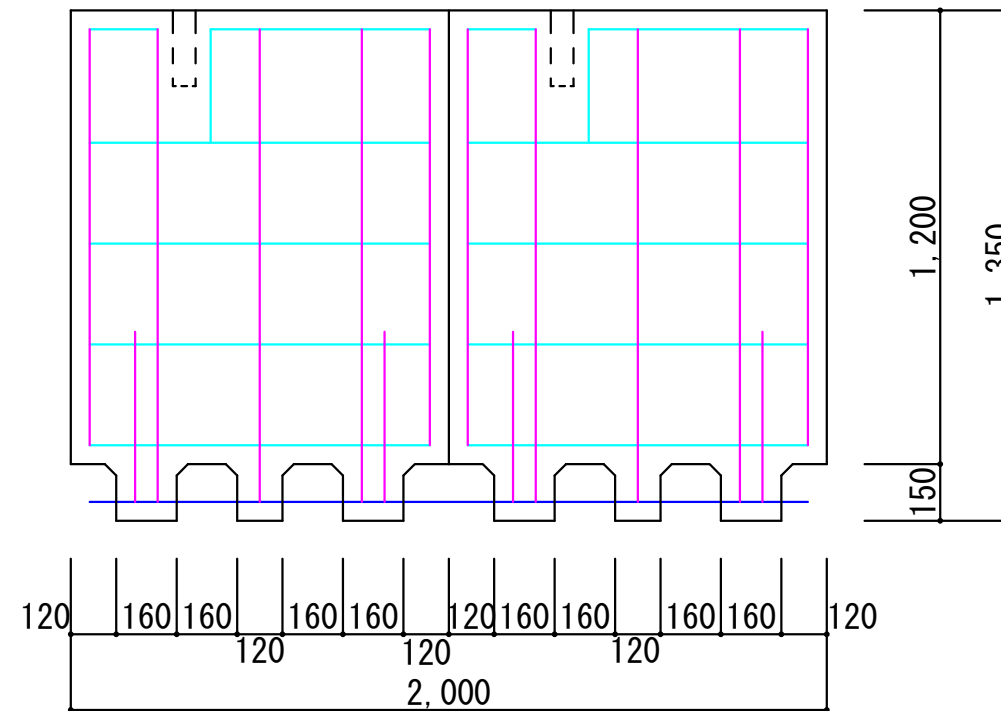
壁 t=120

ベース
t=150

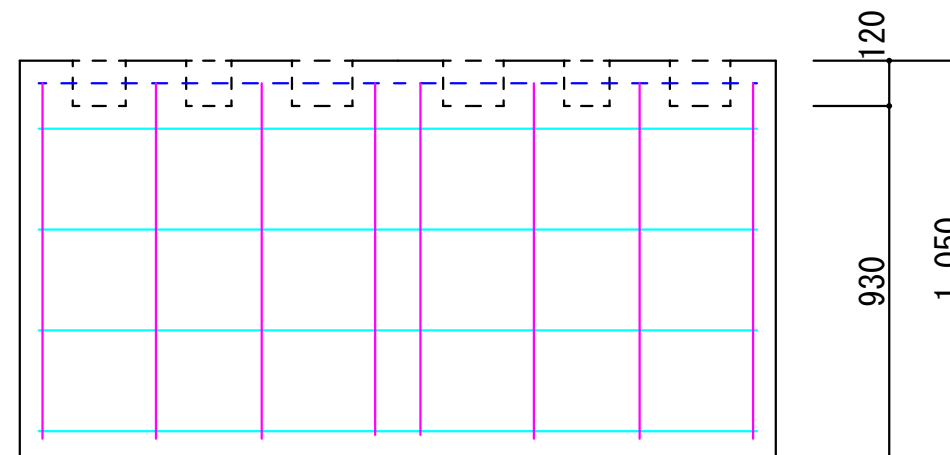
表面載荷 5kN/m² 天端1kN/m 地耐力50kN/m²

アレンジキャストウォール 1200-5-60

- D6
- D10
- D13
- 13φ



壁 t=120



ベース
t=150

表面載荷 5kN/m² 天端1kN/m 地耐力60kN/m²